

Domácí digitální telefony



Revoluční způsob řešení přístupového systému.

Systém je vhodný pro domy s více nájemníky.

V základní konfiguraci až pro 255 uživatelů.

V rozšířené verzi až pro 3810 bytových jednotek.

Pro komunikaci a instalaci stačí pouze 2 vodiče.

Provedení ANTIVANDAL.

Dotyková klávesnice.

Několik variant systémů domácích telefonů, také ve verzi se čtečkou DALLAS a/nebo RFID bezkontaktní čtečkou čipů.

Barevné provedení dle přání zákazníka.



Telefony pro digitální systémy LASKOMEX

Široký výběr modelů telefonů pro každý interiér.

Již několik let společnost LASKOMEX vyrábí své vlastní telefony pro různé systémy domácích telefonů, zejména pro digitální systémy domácích telefonů CD-2502/3100 a tradiční analogové systémy typu 3+n a 4+n. Na trhu je v současné době dostupných 6 modelů (LM, LY, LG, LT, LX, LF), každý z nich ve verzích, které se liší jejich použitím, funkcí a barvou. Všechny telefony mohou mít po úpravě funkci dvoutónového zvonění — od vstupního panelu a od dveřního zvonku.

Estetické a funkční



Model LM - poslední model vyvinutý fa LASKOMEX jako odpověď k návrhům a poznámkám našich klientů. Je charakteristický svým estetickým vzhledem a atraktivní cenou. Je vybaven tlačítkem k ovládnání el.dveří a volitelně jedním nebo dvěma přídatnými tlačítky, která mohou být použita pro ovládnání přídatných zařízení (např. vstupní branka). Dále je vybaven 2-polohovým přepínačem, který umožňuje vypnutí zvuku telefonu. Tlačítka a přepínač jsou přístupná po zvednutí sluchátka.



Model LY - telefon konstrukčně vycházející z typu LM, navíc s přídatným tlačítkem pro ovládnání volitelného zařízení (např. brány, světla apod.). Telefon je vybaven reproduktorem pro silnější vyzvánění, třístupňovou regulací hlasitosti zvonění a optickou signalizací zvonění. U tohoto typu telefonu je možná instalace 2 přístrojů v jednom bytě (na jednom čísle).



Model LF - první model navržený fa LASKOMEX a vyráběn již několik let. Telefon může být vybaven jedním nebo dvěma tlačítky. Jedno tlačítko může být použito pro otevírání el. zámku dveří a druhé může být použito pro další funkci (ovládání vstupní brány). Telefon může být vybaven přepínačem, který umožňuje vypnutí zvuku.



Model LX - model s originální západkou, která po vyzvednutí blokuje sluchátko v těle telefonu. Tímto je sluchátko chráněno proti náhodnému vyklouznutí, což je nesmírně důležité obzvláště tehdy, když je telefon namontován v úzké nebo malé chodbě. Tlačítko ovládnání el. zámku dveří je umístěno pod sluchátkem. Je vybaven přepínačem, který může být použit k vypnutí zvuku telefonu.



Model LT - je charakteristický originálním provedením. Telefon může být namontován na zeď nebo položen na stole. Tlačítka a přepínač jsou přístupná po zvednutí sluchátka.

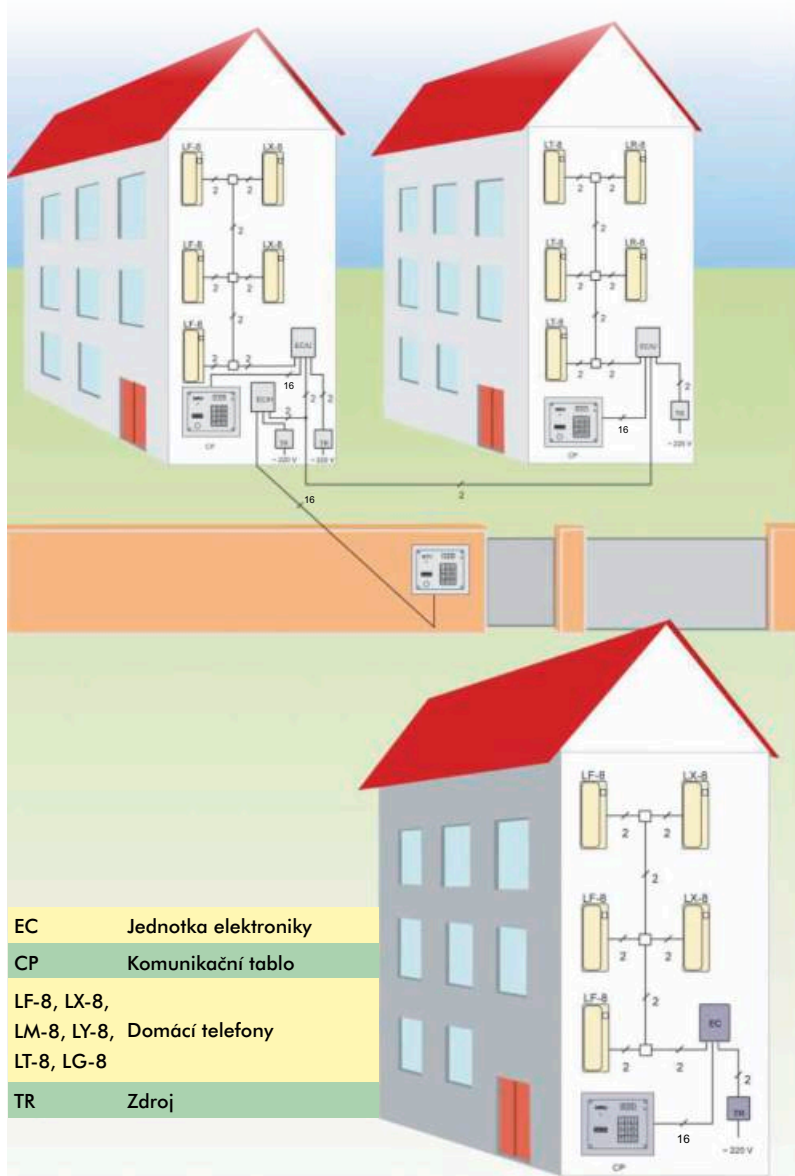


Model LG - hlasitý audiotelefon vyráběný ve verzi simplex a duplex. Jednocestná (simplexní) komunikace umožňuje hovořit pouze při stisku a držení tlačítka (na telefonu). Dvoucestná (duplexní) komunikace funguje stejně jako sluchátkový telefon. Audiotelefon vyžaduje externí napájení z centrálního zdroje 15 Vstř/4 A (až pro 40 audiotelefonů) nebo ze svého zdroje — adaptéru.



Telefony dodáváme také v různých barevných variantách.

Digitální systém domácích telefonů CD 2502



Vlastnosti systému CD 2502

- pevná konstrukce celé klávesnice
- provedení na i pod omítku, v černé a stříbrné barvě
- kódový zámek s individuálním PINem pro každého účastníka; kód může uživatel sám kdykoliv změnit
- antikorozní metalická barva
- dotyková klávesnice
- pro zapojení telefonů stačí dva (u funkce zvonění od dveří tři) vodiče
- montáž a programování zvládne jedna osoba
- možnost připojení záložního akumulátoru u verze s označením „A“
- zabezpečení proti podpětí a přepětí
- možnost nastavení individuálních parametrů funkce systému
- možnost galvanického oddělení obvodů napájení zámku a jednotky elektroniky

Domácí telefony CD 2502 jsou moderní komunikační a přístupový systém, který je nejlépe využitelný v domech s více uživateli. Dotyková klávesnice s displejem umožňuje snadné ovládání - otevírání dveří i samotnou komunikaci mezi uživatelem a návštěvníkem.

V systému jsou použity nejnovější elektrotechnické prvky, které spolu s provedením ANTIVANDAL zaručují spolehlivou funkci celého systému...

Výhody systému CD 2502 před tradičními analogovými systémy

- **kódová klávesnice**
umožňuje jednoduché otevření vstupních dveří bez nutnosti použít klasický klíč
- **provedení ANTIVANDAL**
masivní konstrukce v kombinaci se senzorovou klávesnicí nedá vandalům žádnou šanci
- **kontrola volby**
zobrazí vámi zvolené číslo na displeji
- **velký displej**
usnadní obsluhu starším lidem i dětem
- **podsvětlený seznam**
zaručuje snadné vyhledání jména a čísla bytu i v nočních hodinách
- **rozšířitelnost systému**
systém umožňuje zapojení jednoho hlavního a až 16 podružných vstupů. Počet uživatelů rozšířeného systému je až 999
- **bezpečnost především**
každý uživatel (byt) má svůj osobní čtyřmístný kód k otevření dveří
- **moderní design**
CD 2502 reprezentuje novou, moderní generaci přístupových systémů
- **odolnost proti působení atmosférických vlivů**
kvalitní povrchová úprava zaručuje dlouhou životnost a barevnou stálost celého zařízení
- **možnost přístupu pomocí identifikačních čipů**
na výběr mezi kontaktními Dallas čipy a bezkontaktními čipy RFID

Digitální systém domácích telefonů CD 2502



Varianty systému

- CD 2502
- CD 2502 T (čtečka Dallas)
- CD 2502 R (čtečka RFID)
- CD 2502 VT (čtečka Dallas, příprava na kameru)
- CD 2502 VTS (čtečka Dallas, ČB kamera)
- CD 2502 VTS-CC (čtečka Dallas, barevná kamera)

Digitální systém domácích telefonů CD 2502 N



Varianta systému CD 2502 s integrovaným panelem pro jmenovky - vhodný pro aplikace s menším počtem uživatelů.

Varianty systému

- CD 2502 N (základní verze, bez čtečky)
- CD 2502 NR (bezkontaktní čtečka RFID)

Digitální systém domácích telefonů CD 2510 INOX ECONOMY



Sestava CD 2510 INOX ECONOMY

Cenově příznivá varianta systému CD 2502 v provedení z nerezavějící oceli. Panel pro jména a ochranná stříška proti dešti jsou rovněž vyrobeny z nerez. Vstupní panel se vyrábí pouze se čtečkou čipů Dallas, případně kombinace Dallas + RFID..

Možnost svislého nebo vodorovného uspořádání s 1 — 2 panely pro jména.

Vlastnosti systému CD 2510 INOX ECONOMY

- koncepčně stejný jako CD 2502
- nerezová úprava v provedení pod omítku
- v případě kombinace se stříškou DAX3 je možná instalace na povrch
- horizontální nebo vertikální uspořádání, možnost použití dvou nebo třímodulové stříšky
- panel pro jména NP- 2600 pojme až 35 jmen
- podsvětlení klávesnice v bílé barvě
- integrovaná čtečka čipů Dallas
- dostupná verze i s bezkontaktní čtečkou RFID čipů (typ R)

Digitální systém domácích telefonů CD 2510, 2520, 2530 INOX

CD-2510
verze horizontální



CD-2520
verze vertikální



CD-2530
verze vertikální



- koncepčně stejný jako CD 2502
- nerezová úprava v provedení pod omítku
- v případě kombinace se stříškou INOX je možná instalace na povrch
- horizontální nebo vertikální uspořádání vstupního panelu a jmenovek
- podsvětlení klávesnice v bílé barvě
- integrovaná čtečka čipů Dallas (čtečka čipů RFID u panelu 2530)
- dostupná verze i s bezkontaktní čtečkou RFID čipů (typ R)

Funkce systému :

- otevírání el.zámku pomocí individuálního vstupního kódu pro každý byt
- čtečka kontaktních čipů Dallas, případně čtečka bezkontaktních čipů RFID
- programovatelná konfigurace provozních parametrů systému domácích telefonů
- procedury usnadňující instalaci a servis systému domácích telefonů

Vlastnosti systému

- možnost vytváření systému domácích telefonů s jedním hlavním a několika podružnými vstupy (až 15)
- hovorová jednotka ve standardní verzi, se čtečkou čipů Dallas, případně se čtečkou bezkontaktních RFID čipů
- dvou vodičová instalace linky telefonů (třívodičová v případě funkce zvonění od dveří bytu)
- podsvětlená klávesnice
- možnost výběru z 5 typů telefonů pro systém domácích telefonů v různých barevných odstínech s možností doplňkových funkcí

Varianty systému

- **CD 2510 TI (horizontální, čtečka Dallas)**
- **CD 2510 TR (horizontální, čtečka Dallas i čtečka RFID)**
- **CD 2520 TI (vertikální, čtečka Dallas)**
- **CD 2520 TR (vertikální, čtečka Dallas i čtečka RFID)**
- **CD 2530 R (vertikální s integrovanými jmenovkami pro max. 8 jmen, čtečka RFID)**

Technická data - systémy CD 2502, 2510, 2520, 2530 INOX

Napájení 2x12 V AC.

Výkon napáječe 25 VA.

Odběr proudu hovorové jednotky v neaktivním stavu 140 mA.

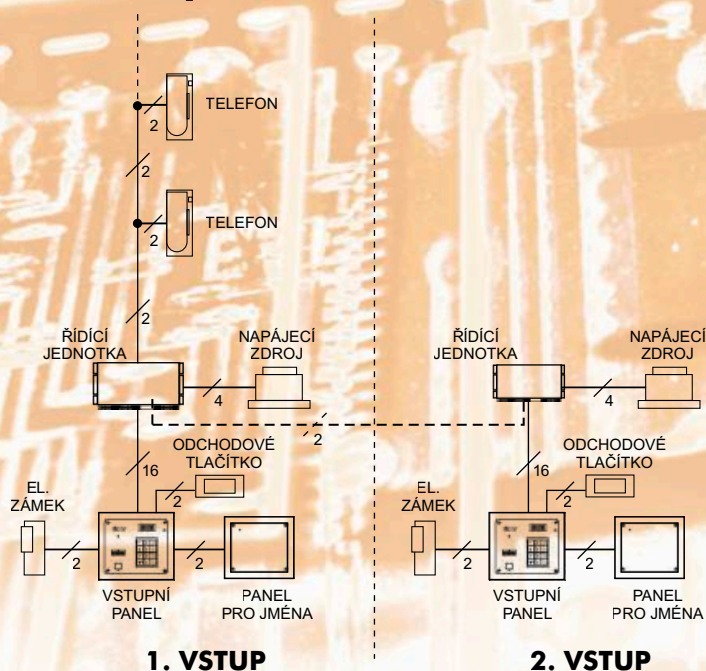
Maximální odběr proudu hovorové jednotky v aktivním stavu 350 mA.

Provozní teplota od -30° C do 60° C.

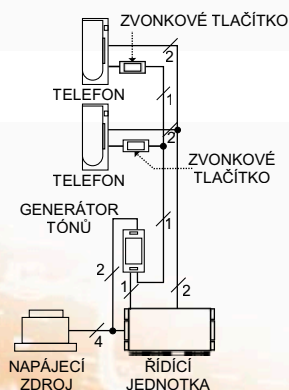
Maximální přípustná vlhkost vzduchu 95 %.

| | 3m | 10m | 50m | 100m |
|--|----------------------|----------------------|---------------------|---------------------|
| Vodič spojující jednotku elektroniky s komunikačním tablem | 0,2 mm ² | 0,2 mm ² | - | - |
| Vodič spojující jednotku elektroniky s nejvzdálenějším telefonem | 0,2 mm ² | 0,2 mm ² | 0,2 mm ² | 0,2 mm ² |
| Vodič spojující napáječ s jednotkou elektroniky | 1 mm ² | - | - | - |
| Vodič spojující jednotku elektroniky s akumulátorem | 1 mm ² | - | - | - |
| Vodič spojující komunikační tablo s elektrickým zámekem | 0,75 mm ² | 0,75 mm ² | - | - |

Schéma zapojení systémů řady CD 25xx

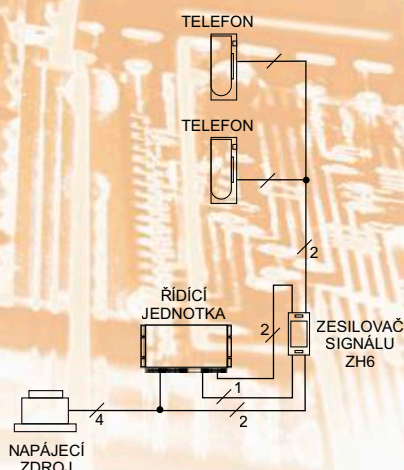


Doplňková funkce zvonění od dveří



Funkce zvonění od dveří vyžaduje instalaci třídrátové sběrnice namísto dvoudrátové. Každý telefon musí být předem upraven na přídatné vyzvánění. Instalaci je třeba doplnit o generátor tónů.

Přídavný zesilovač vyzváněcích signálů



Zesilovač zesiluje vyzvánění v telefonech o 4 — 6 dB (dle typu telefonu). Je potřeba pouze 1 zesilovač vyzváněcích signálů v instalaci.

Volitelné příslušenství k digitálním systémům



Generátor pro odlišné vyzvánění

slouží pro generování vyzváněcího tónu od dveří bytu (telefony s úpravou pro zvonění od dveří bytu)

Elektronický bezkontaktní čip RFID

slouží pro aktivaci el. zámku v systémech s bezkontaktní čtečkou čipů RFID (verze R)



Centrální zesilovač vyzváněcího tónu ZH6

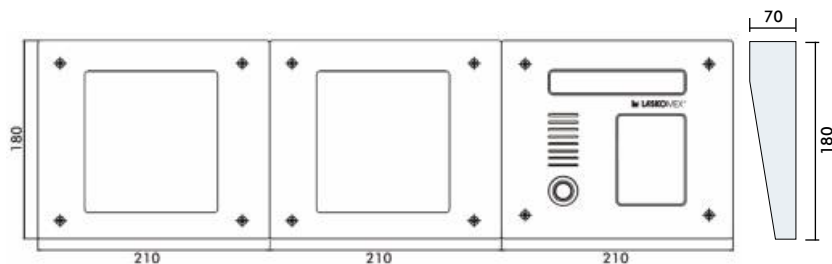
slouží pro zesílení zvonění všech telefonů v instalaci, zesílení síly vyzvánění o 4 - 6 dB, dle typu telefonu

Elektronický klíč DALLAS

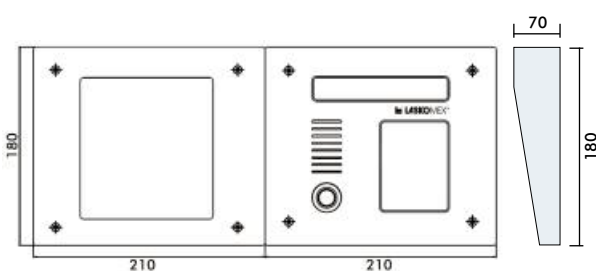
slouží pro aktivaci el. zámku v systémech se čtečkou čipů Dallas (verze T)



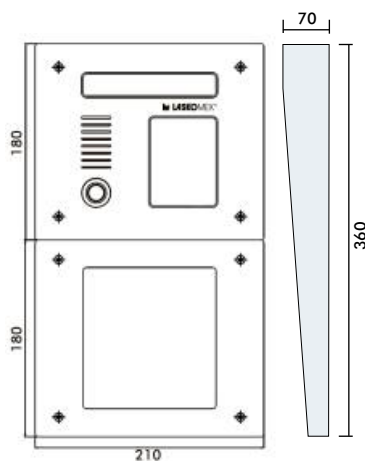
Vstupní panely INOX ECONOMY



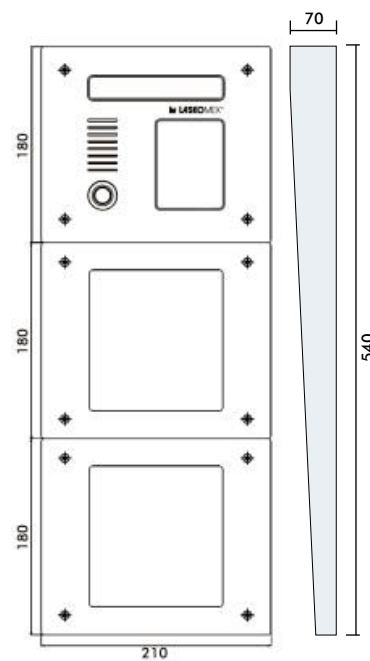
**CD 2510 + 2 x NP2600
až 70 jmen
(stříška DAX3-3H)**



**CD 2510 + NP2600
až 35 jmen
(stříška DAX3-2H)**

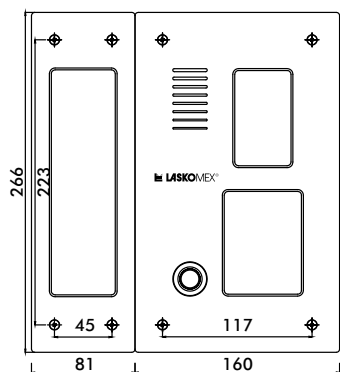


**CD 2510 + NP2600
až 35 jmen
(stříška DAX3-2V)**

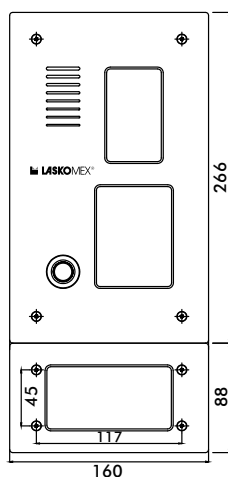


**CD 2510 + 2 x NP2600
až 70 jmen
(stříška DAX3-3V)**

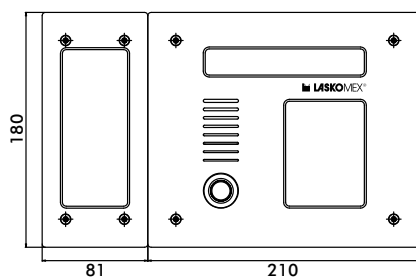
INOX - panely pro jmenovky



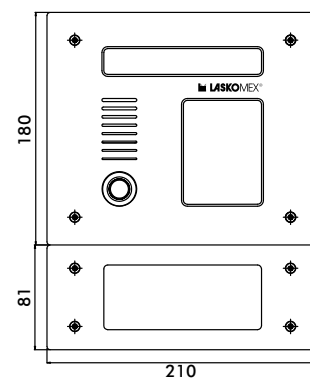
NP- 2522 INOX
vertikální
(pro INOX 2520)



NP- 2521 INOX
horizontální
(pro INOX 2520)

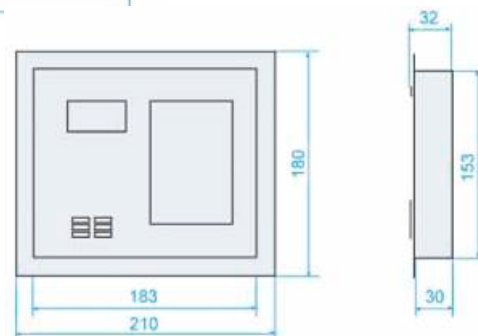
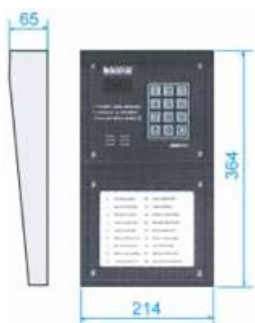


NP- 2512 INOX
vertikální
(pro INOX 2510)

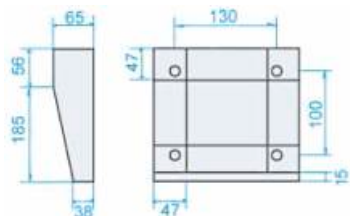


NP 2511 INOX
horizontální
(pro INOX 2510)

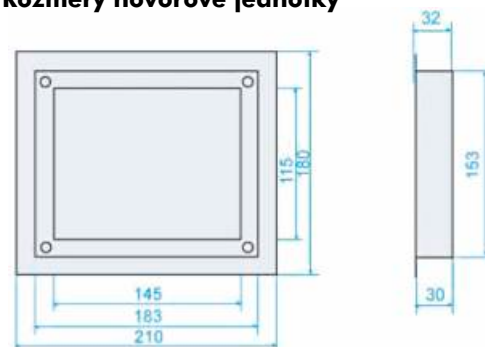
CD 2502 - instalační stříšky proti dešti 2 a 3 modulové, horizontální a vertikální



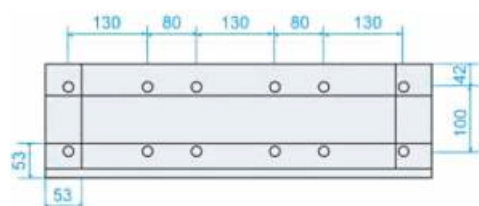
Rozměry hovorové jednotky



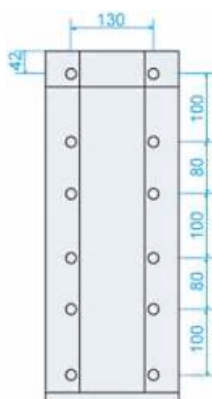
**Stříška jednomodulová-
rozteč montážních otvorů**



Rozměry panelu pro jmenovky



**Stříška třímodulová horizontální-
rozteč montážních otvorů**



**Stříška třímodulová vertikální-
rozteč montážních otvorů**



DISTRIBUTOR